

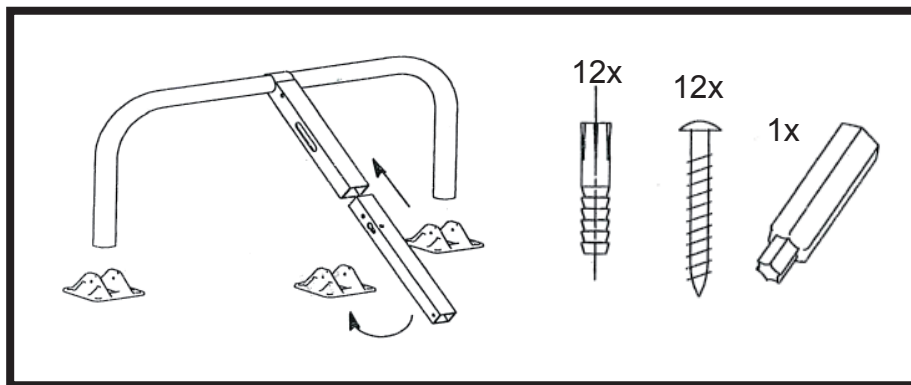


# NOTICE DE MONTAGE BARRIÈRE DE PARKINGDA

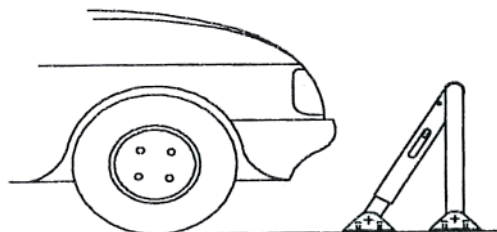
DA03722

Distribution Pièces Auto Narbonnaise

## CONTENU DU KIT

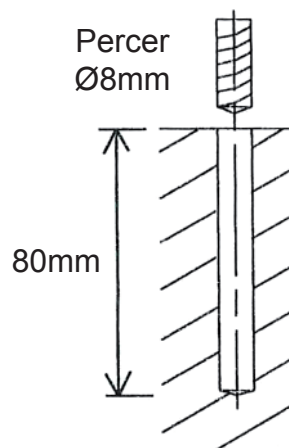


1



- Veiller à respecter le sens de pose.

2



- Percer  $\varnothing 8\text{mm}$  sur 80mm de profondeur.
- Nous vous recommandons d'utiliser le gabarit imprimé au dos de l'emballage pour une pose correcte de la barrière.

### 3 - Déverrouillage

- Utiliser la clé fournie pour déverrouiller la barrière télescopique.
- Basculer l'arceau vers le sol.

### 4 - Verrouillage

- Relever l'arceau.
- Verrouiller la barre télescopique à l'aide de la clé fournie après le 'clic'.