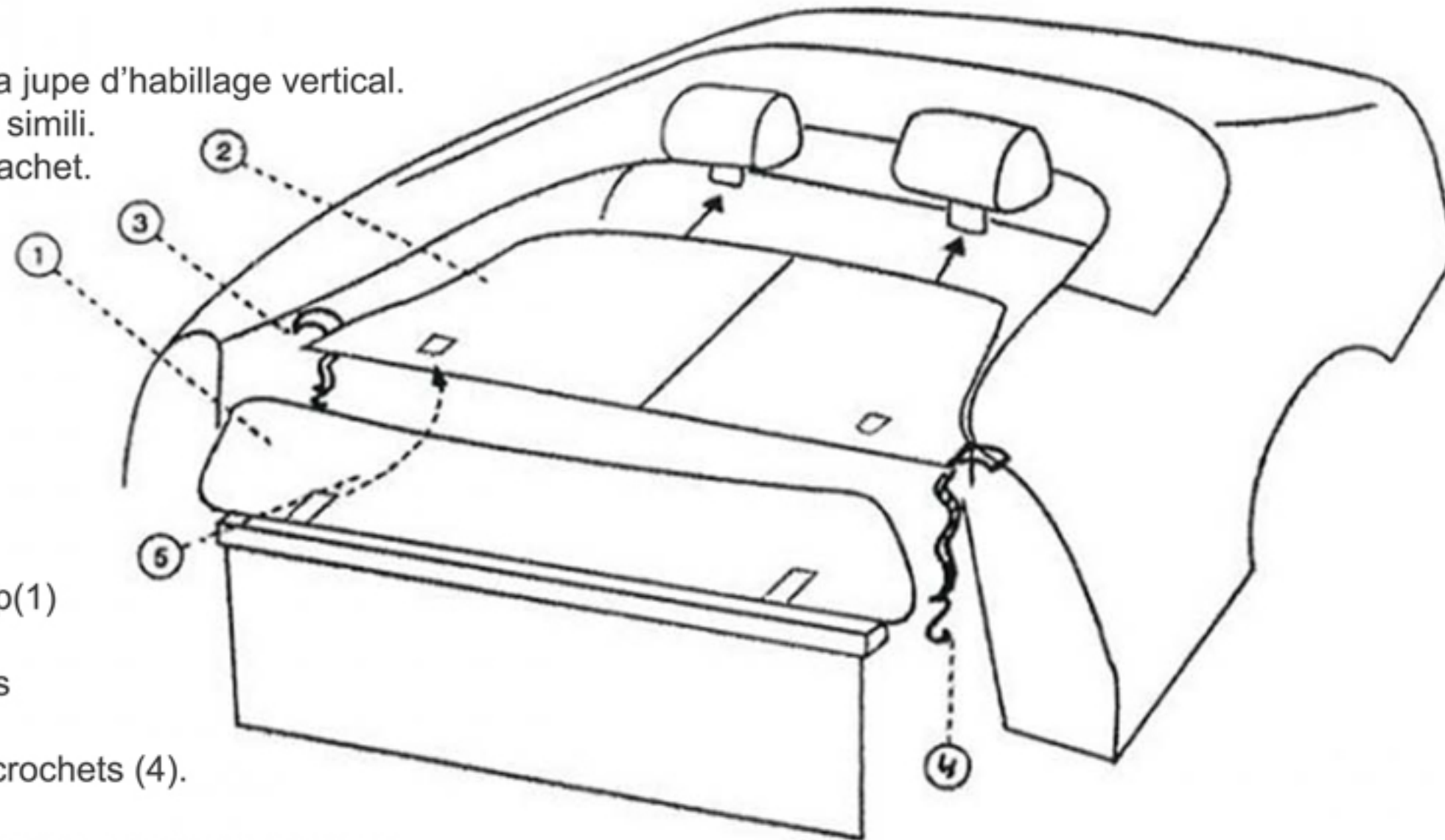


Votre colis contient plusieurs parties :

- 1 : un windstop en polycarbonate monté sur cadre avec sa jupe d'habillage vertical.
Elle dispose de 2 boutons durable femelle sertis sur le simili.
Vous avez 2 boutons durable male avec vis dans un sachet.
- 2 : un support bois horizontal habillé de simili noir avec
2 bandes de velcro en sous face.
- 3 : 4 parties métalliques (A et B) en acier noir fixés sur le
support bois.
- 4 : 2 bandes fixées au cadre du windstop.
- 5 : un sac de rangement fermé par des bandes velcro.

Mis en place :

- Ouvrir la capote et descendre l'arceau de capote.
Mettre en place le support bois (2) dans le rail du windstop(1)
Bloquer ces 2 parties entre elles grâce au velcro (4)
Poser l'ensemble en plaçant les crochets (A et B) dans les
emplacements prévus.
Pour éviter que le windstop bouge mettre en place les 2 crochets (4).
Enlever le film de protection du polycarbonate.
Mettre en place les boutons durable male afin de tendre la jupe d 'habillage vertical.



Entretien :

- Ne jamais travailler à sec sur le polycarbonate.
Utiliser le rénovateur vitre souple et son chiffon de lustrage.