

Votre colis contient plusieurs parties :

1 : un windstop en polycarbonate monté sur un rail alu noir avec sa jupe d'habillage vertical. Elle dispose de 2 boutons durables femelles sertis sur le simili.

Vous avez 2 boutons durable male avec vis dans un sachet.

2 : un support bois horizontal habillé de simili noir avec 4 supports métalliques.

4 : 2 bandes velcro fixées au cadre du windstop.

6 : 2 sangles élastiques de tension avec œillet et tourniquet.

: un sac de rangement fermé par des bandes velcro.

Mis en place :

Ouvrir le toit repliable.

Mettre en place le support bois (2) dans le rail du windstop(1)

Bloquer ces 2 parties entre elles grâce au velcro (4)

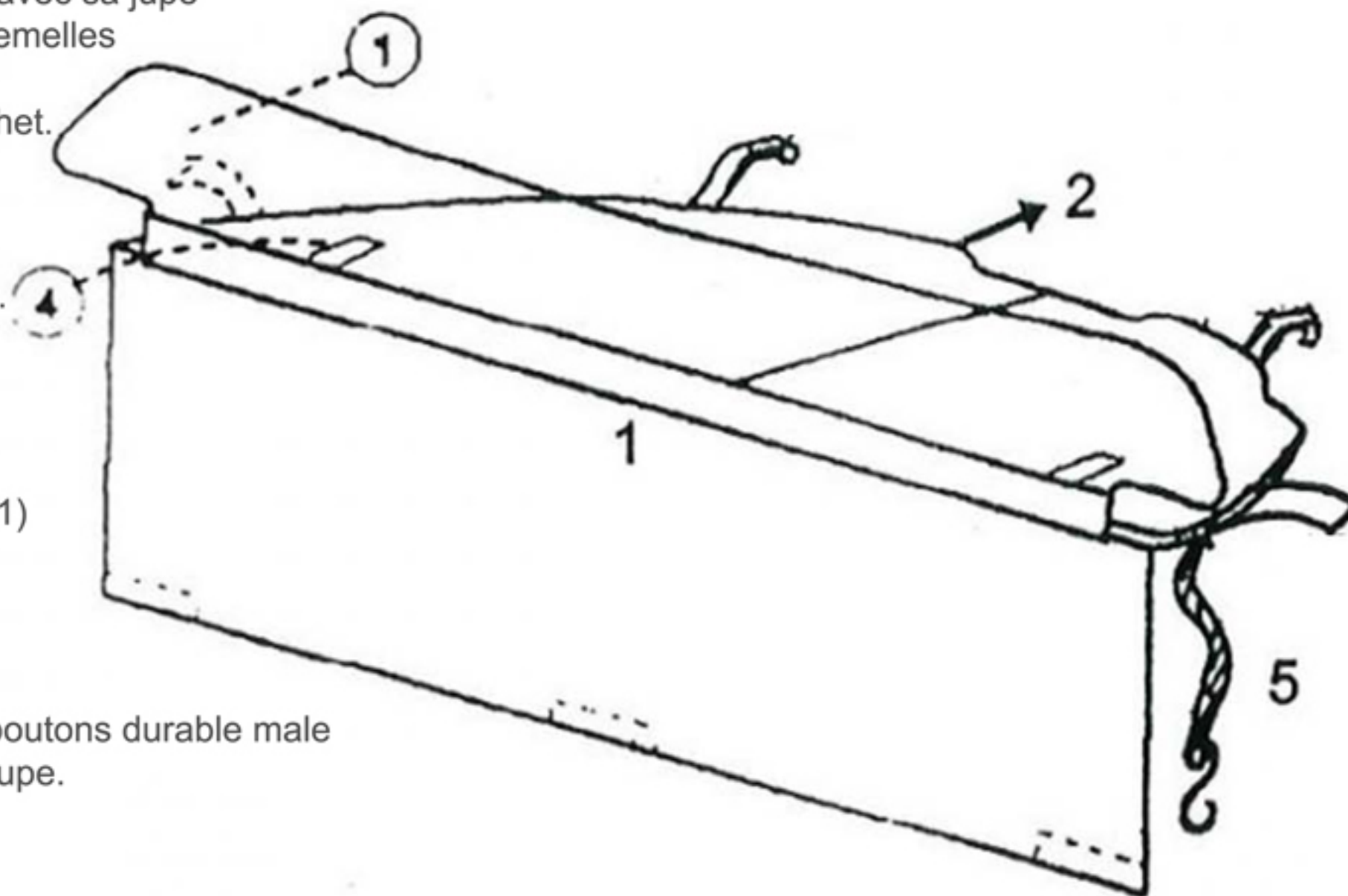
Poser l'ensemble sur les bords

Pousser vers l'arrière.

Pour éviter que le windstop accrocher les sangles (5).

Pour bloquer la jupe en partie basse mettre en place les 2 boutons durable male avec les vis en correspondance des parties femelles de la jupe.

Enlever le film de protection du polycarbonate.



Entretien :

Ne jamais travailler à sec sur le polycarbonate.

Utiliser le rénovateur vitre souple et son chiffon de lustrage.